



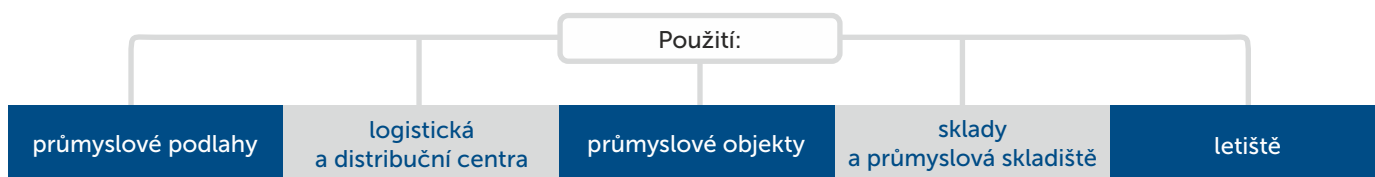
Systém dilatace Conecto Sinus je inovačním řešením v oblasti dilatačních profilů. Díky speciální konstrukci a materiálům nejvyšší kvality přejezd přes spáry tohoto typu je pro řidiče a pasažéry zcela neznatelný. Při použití sinusoidních dilatačních profilů je možné zabránit vzniku prasklin v podlaze a vyhnout se tím složitým a drahým opravám. Profily Conecto Sinus zcela pohlcují otřesy a jsou neviditelné v provozu. Použití profilů Conecto Sinus minimalizuje náklady na užívání objektu. Snižuje riziko poškození podlahy koly vysokozdvizných vozíků, nakládacích zařízení a přepravovaných výrobků následkem otřesů.

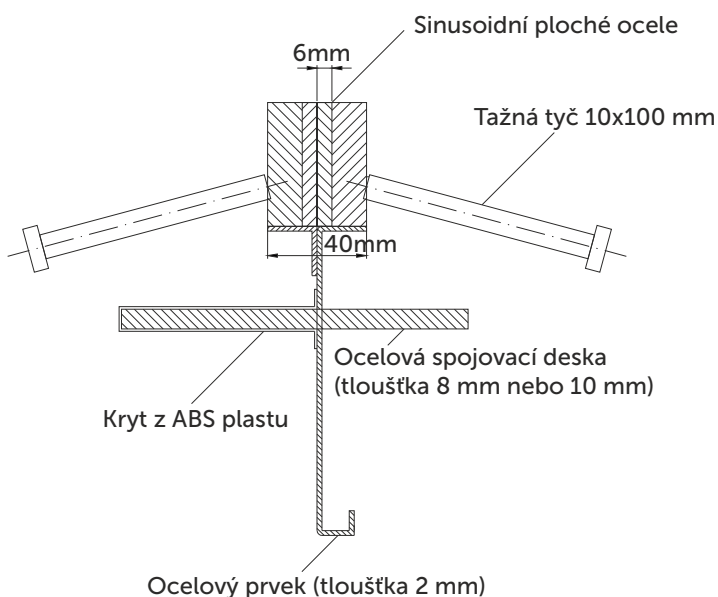
Dilatační profily Conecto Sinus umožňují pohyby podlahových desek:

- Pro kotevní šrouby 180x120x8 mm v rozmezí  $\pm 15$  mm rovnoběžně a  $\pm 20$  mm kolmo k profilu
- Pro kotevní šrouby 180x140x10 mm v rozmezí  $\pm 20$  mm rovnoběžně a  $\pm 30$  mm kolmo k profilu

Sinusoidní profily rovnoměrně rozkládají napětí a tímto zajišťují správné působení podlahových desek vodorovně a vůči sobě. Další výhodou je jednoduchá montáž. Stačí lištu pouze umístit na patřičné místo a ukotvit k podloží. Velikost a tvar kotevních prvků byly navrženy tak, aby byla zajištěna co největší plocha přenášení napětí mezi jednotlivými dílci podlahy.

Systém Conecto Sinus umožňuje neomezený pohyb kolových vysokozdvizných vozíků, které obzvláště ničí špatně provedené dilatace.





- Možnost provedení sinusoidních profilů z pozinkované nebo nerezové oceli
- Možnost provedení horních plochých ocelí o tloušťce 4mm
- Hodně velká plocha ocelového kotevního šroubu standardní rozměr je 180x120x8, ale existuje možnost provedení šroubu ve větším rozměru 180x140x10
- Standardní vzdálenost mezi kotevními šrouby: 600 mm (typ 4D)
- Možnost použití většího množství kotevních šroubů v jenom profilu (typ 5D lub 6D) pro zvýšení odolnosti podlahy proti zatížení
- Standardní druh oceli v horní části profilu: S235, systém spojování kotevními šrouby: S355
- Nylonové šrouby M10 umožňující oddělení podlahových ploch během práce
- Kryt vyroben z vysoce odolného ABS plastu

Výška podlahy [mm]	Výška profilu [mm]	Rozměr kotevního šroubu [mm]	Vzdálenost kotevních šroubů [mm]	Váha 1 ks [kg]	Max. množství kusů na paletě	Váha palety [kg]
135-155	125	180x120x8	600	24.8	80	2150
160-185	155			25.9	70	2000
185-205	175			26.7	60	1800
210-230	200			27.6	50	1600
235-255	225			28.6	50	1650
260-280	250			29.5	50	1700
285-305	275			30.5	50	1750

- Možnost provedení profilu v jakékoliv výšce s násobkem 5 mm
- Standardní délka: 2.4 m

